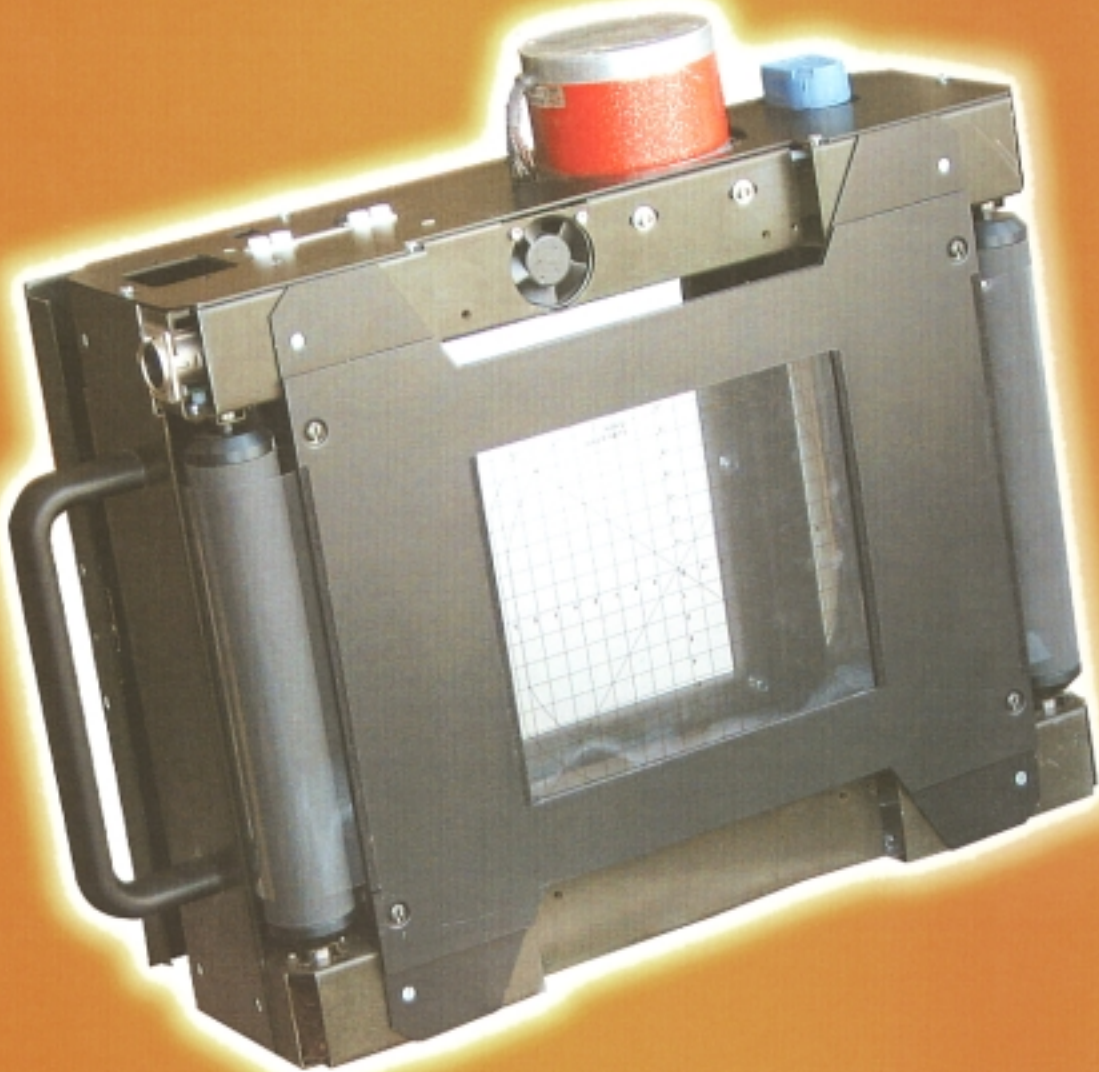


Kurzanleitung

Quick reference

CS70-Kassette: Filmladen

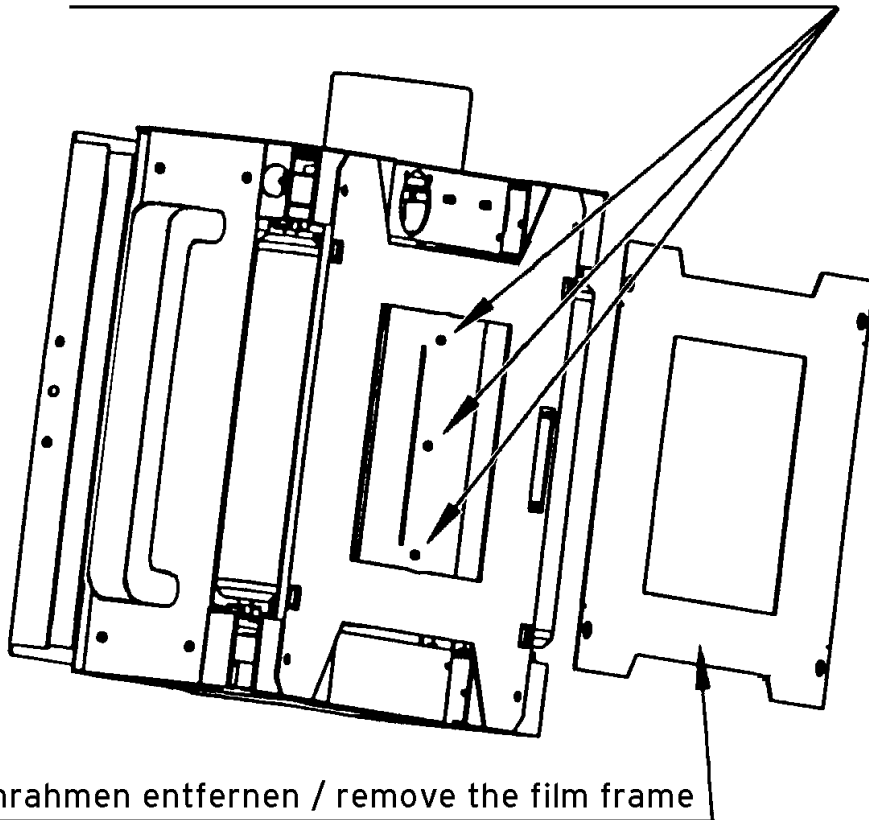
CS70-unit: loading the film



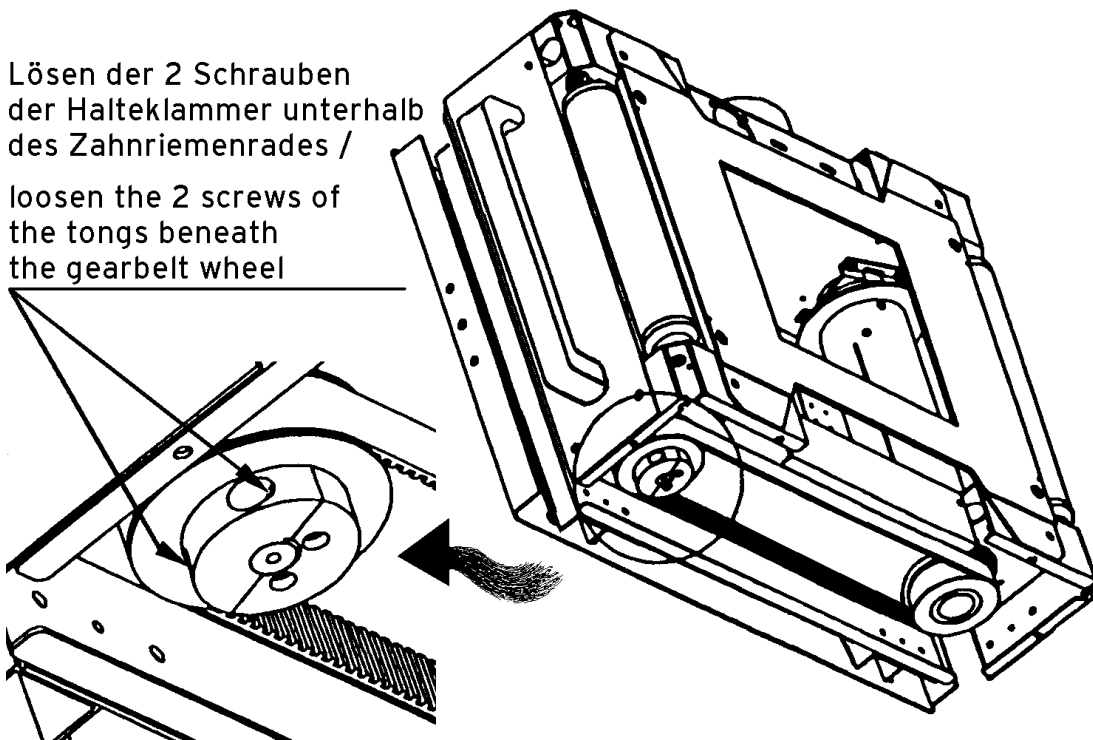
The Company for Stage Lighting and Projection

Kurzanleitung zum Einspannen eines Filmes in ein CS 70 Scrollermodul
Quick reference for loading the film into a CS 70 scroller unit

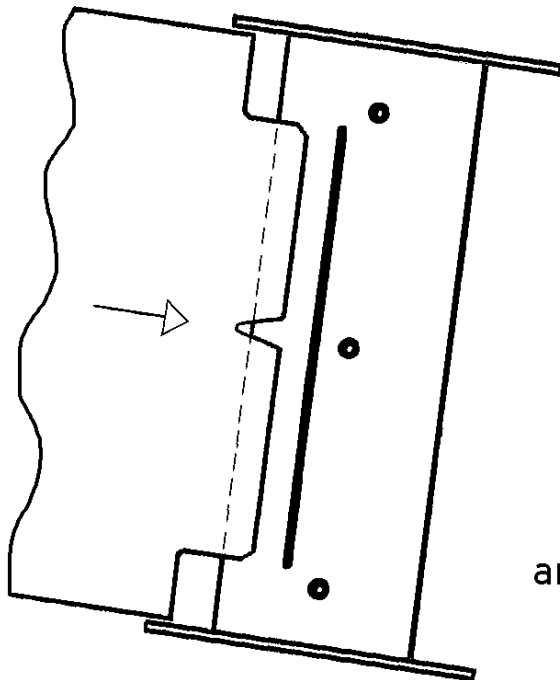
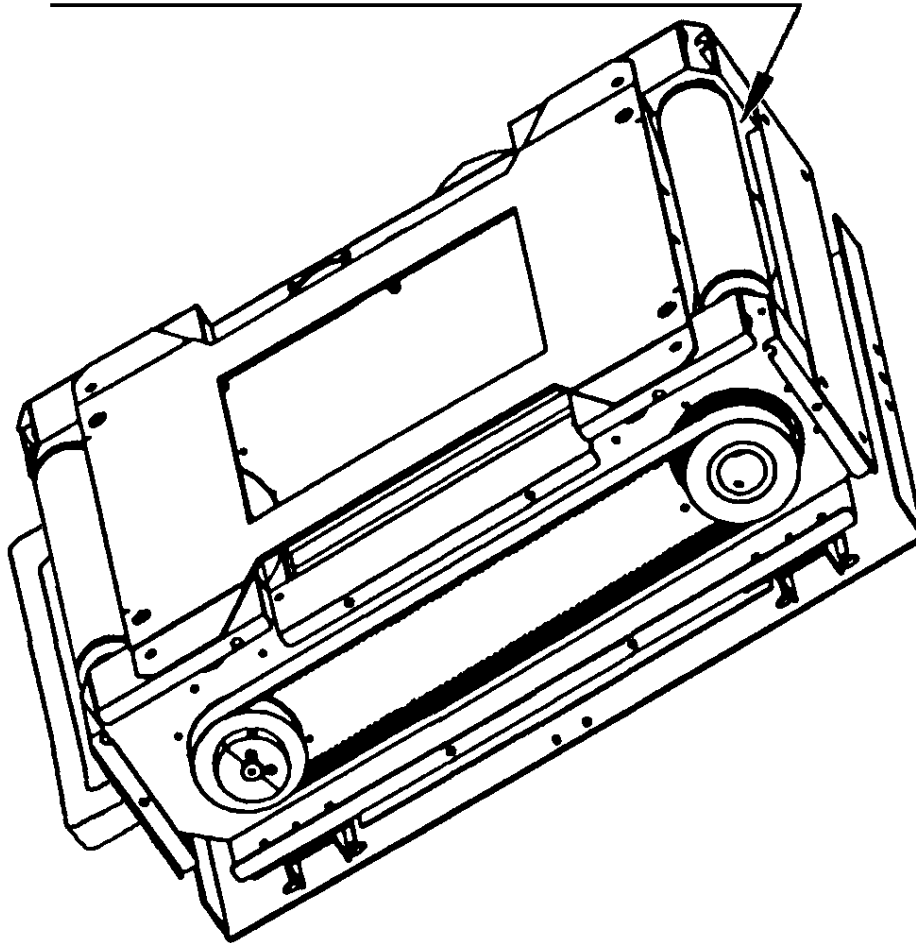
Lösen der 3 Schrauben auf beiden Rollen
(nicht entfernen !!!) /
loosen the 3 screws on each roll
(do not remove them !!!)



Lösen der 2 Schrauben
der Halteklammer unterhalb
des Zahnriemenrades /
loosen the 2 screws of
the tongs beneath
the gearbelt wheel



motorseitig das Filmende einschieben /
slide end of film on motor side



das Filmende in den Schlitz
auf der Rolle so weit wie
möglich einschieben und mit
den 3 Schrauben befestigen /

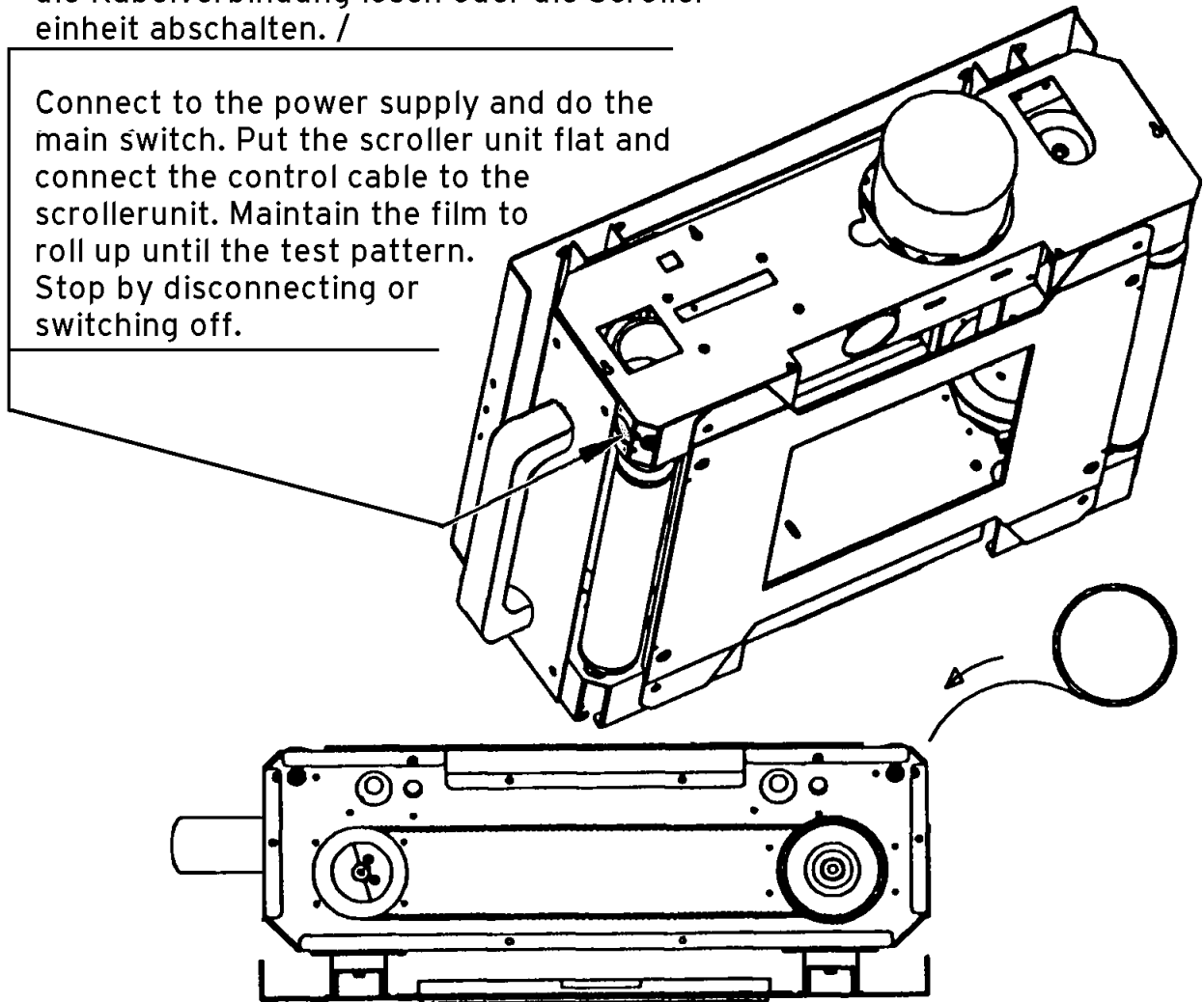
introduce the film in the slot
of the roll as far as possible
and fasten it with the 3 screws

Sollte eine der drei Schrauben beschädigt sein, so ist diese unverzüglich zu ersetzen, um eine schwierige Reperatur zu vermeiden. /

If one of the three screws is damaged, replace it immediately to avoid complicated repairs.

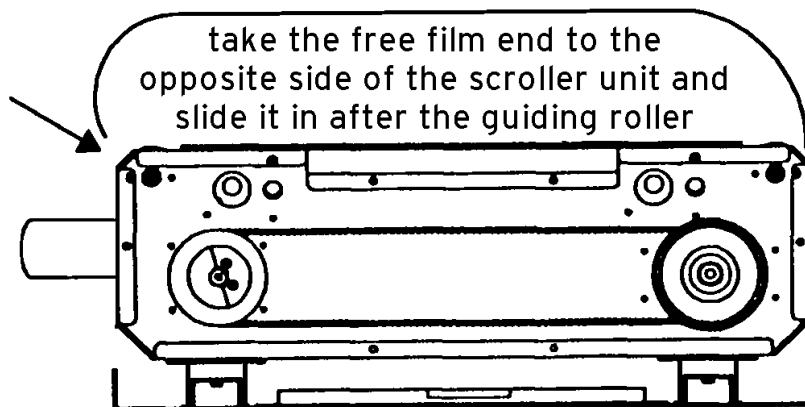
Die Spannungsversorgung der Scrollerbox herstellen und den Hauptschalter einschalten. Die Scrollereinheit flach hinlegen und das Steuerkabel mit der Scrollereinheit verbinden. Das Einspulen des Filmes bis zum Testbild kontrollieren. Dann die Kabelverbindung lösen oder die Scrollerereinheit abschalten. /

Connect to the power supply and do the main switch. Put the scroller unit flat and connect the control cable to the scroller unit. Maintain the film to roll up until the test pattern. Stop by disconnecting or switching off.



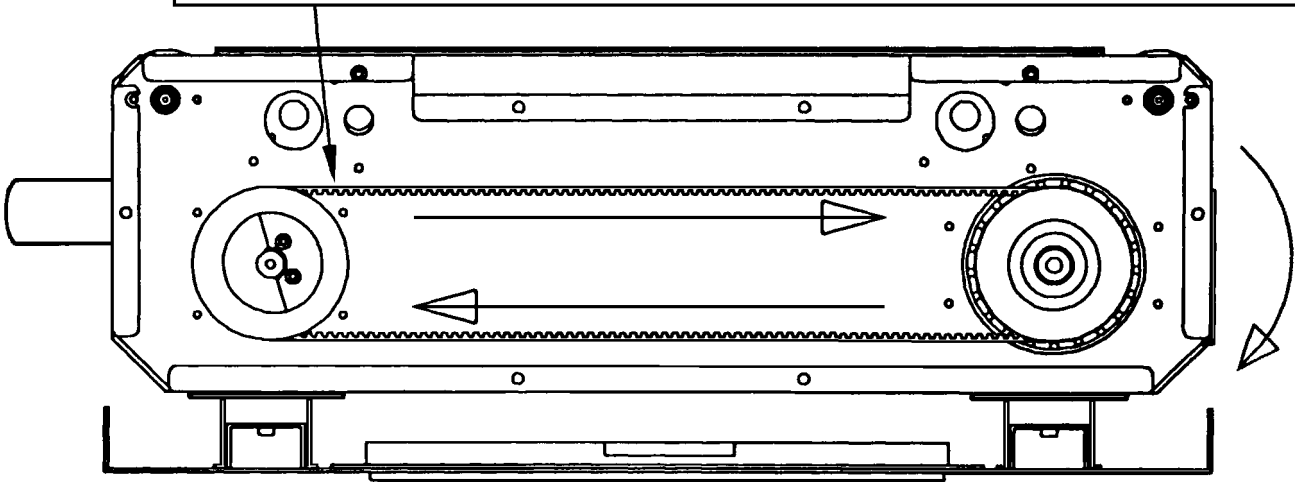
Das freie Filmende an der gegenüberliegenden Seite der Scrollereinheit über die Umlenkrolle führen und einfädeln

take the free film end to the opposite side of the scroller unit and slide it in after the guiding roller

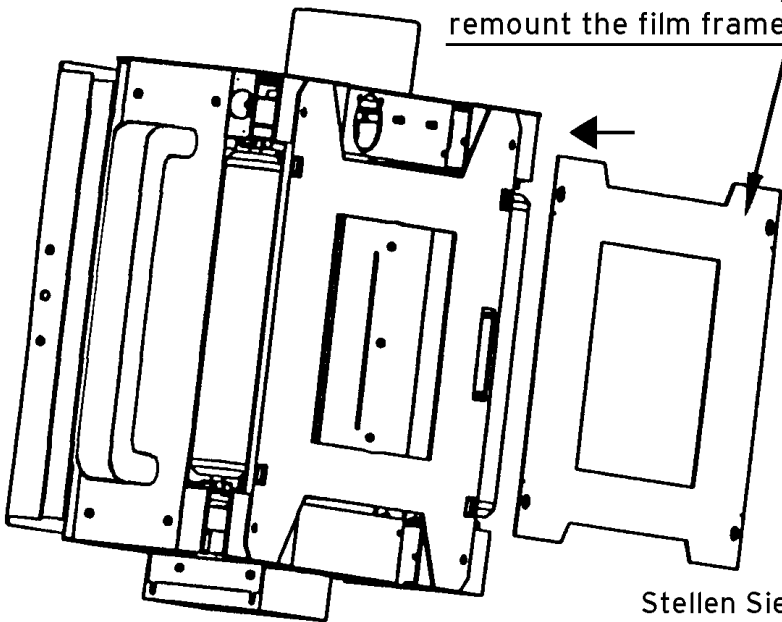


Den Film spannen, indem Sie den Zahnriemen in die gekennzeichnete Richtung ziehen. Ist er gespannt, dann 10 bis 12 Umdrehungen der Zahnscheiben (abhängig von der Filmlänge) gegen die Federkraft vorspannen. Fixieren Sie die Filmspannung durch Anziehen der beiden Schrauben der Halteklammer. /

Tighten the film by pulling the gear belt in the indicated direction. Is the film tightened, prestress the spring by continuing the pulling until the gear wheels have made 10 to 12 full rotations (depending on the film length). Fix the film tension by fixing the two screws of the tongs.



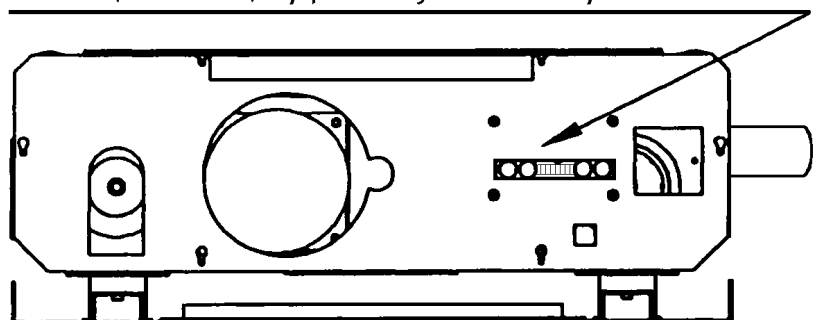
Den Filmrahmen wieder montieren /
remount the film frame



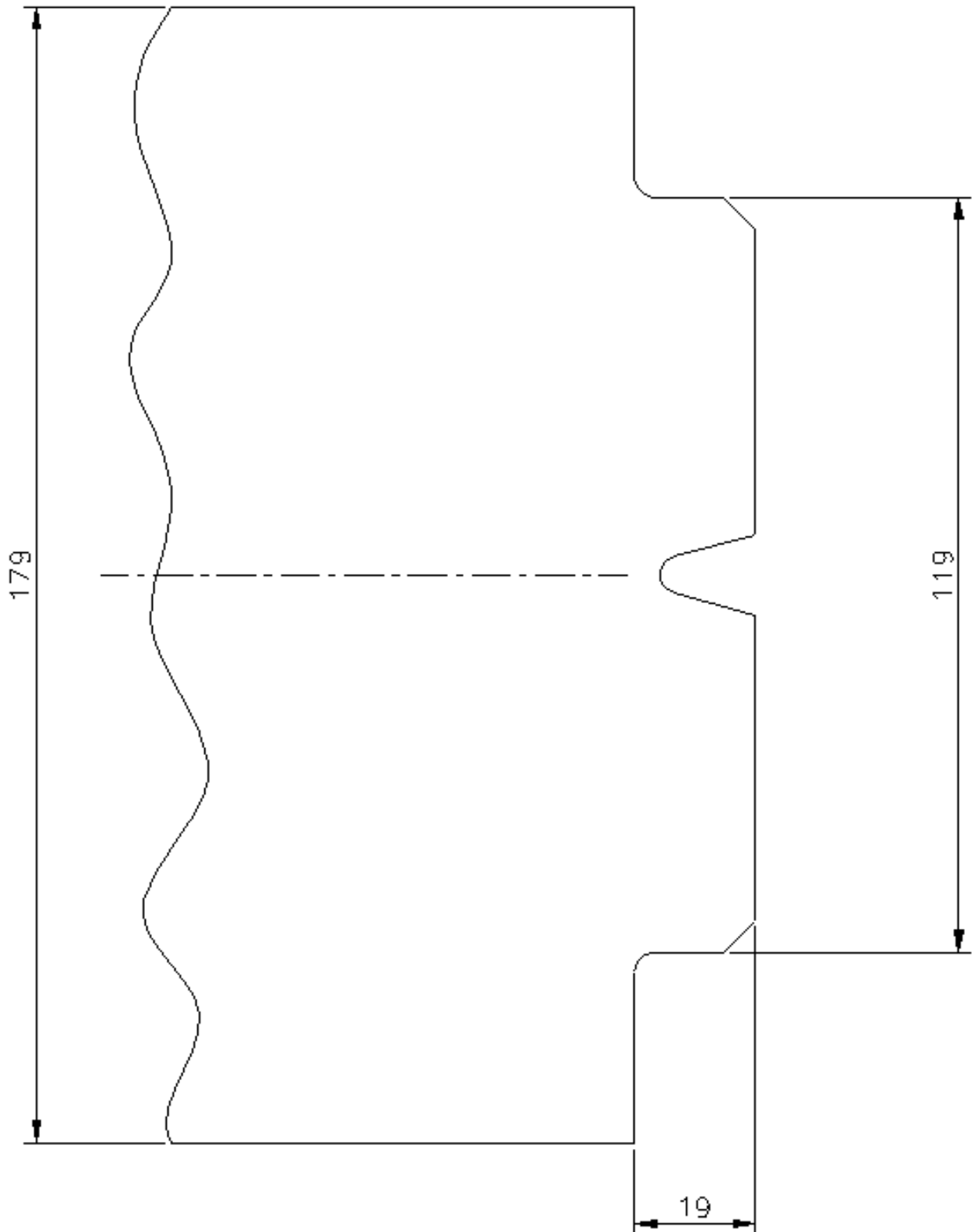
Stellen Sie erneut die Kabelverbindung mit der Scrollerbox wieder her und initialisieren Sie (teach me - Funktion) den Film indem Sie die beiden motorseitigen Tasten gemeinsam drücken /
Reconnect with the scrollerbox and initialize the film (teach me) by pressing the two keys motor side

Nach Rückkehr an den Filmanfang ist die Scroller-
einheit für den Einsatz bereit /

After returning to the be-
ginning of the film the
scroller unit is ready
for work.



Schablone für Filmbeginn und -ende
Template for beginning and end of the film



Einheiten / units: mm
Maßstab / scale: 1:1